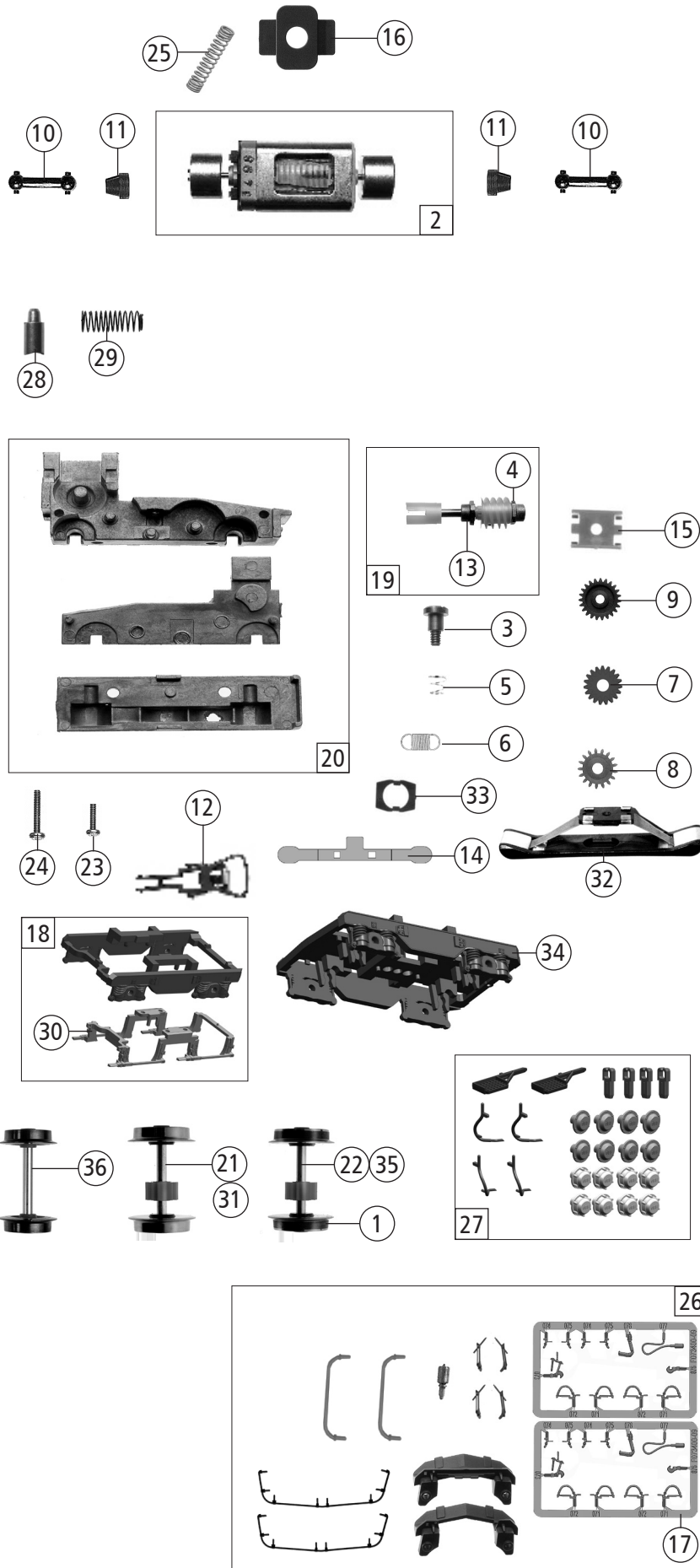


Pos. Nr. Pos.no.	Beschreibung Description	Art.-Nr. Art.no.	Preisgruppe Price bracket
70711	ÖBB Rh 2043	=	
70712		=	
78712		~	
1	Platine kpl. Printed circuit ass.	135364	30
2	Antenne Antenna	88030	5
3	Puffer Buffer	88503	5
4	Brückenstecker Connector	133241	10
5	Feuerlöscher Fire extingisher	135357	6
6	Lichtnagel rot Lens red	112173	3
7	Lichtnagel weiß Lens white	112940	3
8	Scheibenwischer links u. rechts Screen wiper left a. right	114728	6
9	Modul-Wanne u. Auspuff Modul-tray a. exhaust pipe	114711	6
10	Unterflurgerät Underfloor device	144377	4
11	TS-Fahrwerk Part set chassies	114713	7
12	TS-Fenster u. Lichtleiter Window a. light transmission bar set	135345	11
13	Lüftergitter + Maschinenraum Fan grill + engine room	144560	6
14	TS-Bedienpult u. Lichtleiterabdeckungsdeckel Part set control console a. light duct barrier cap	114726	8
15	TS-Führerstand u. Lichtleiterabdeckung Part set driver cab a. light duct barrier	114727	6
16	GF-Schraube M2x5 GF-Screw M2x5	114966	3
17	TS - Gehäuse Part set - Body	114725	8
18	Gehäuse kpl. Betr.nr. 2043 022-9 Body assembly loco no. 2043 022-9	144558	32
19	TS-Fenster u. Lichtleiter Window a. light transmission bar set	120750	9
20	TS-Kupplung, Schneepflug Part set kinematics,..	114714	7
21	Frontgriff Front handle	140689	3
22	Grundrahmen Frame	138911	16
23	Tafelsatz Set of panels	144567	12
24	Steuerrad Driving wheel	140688	3
Sound			
25	Lautsprecher Loud speaker	129524	14
26	Lautsprecherbox Loudspeaker box	135963	4
27	Sounddecoder Sounddecoder	129000	39
28	Platine kpl. f. Sound PCB complete for sound	135382	32
Wechselstrom AC			
29	Grundrahmen AC Main frame AC	115930	16

Änderungen in Konstruktion und Ausführung vorbehalten
We reserve the right to change the construction and specification



Pos. Nr. Pos.no.	Beschreibung Description	Art.-Nr. Art.no.	Preisgruppe Price bracket
70711	ÖBB Rh 2043	=	
70712		=	🔊
78712		~	🔊
1	Hafrings.10Stk.10,3-12,8mm Traction tires set 10Stk. 10,3-12,8mm	40069	--
2	Motor komplett Motor assembly	85112	28
3	FK-Schraube mit Gewindeauslauf FK-Screw with back taper thread	85704	4
4	Beilagscheibe 2.1X4/0.2 Washer disc 2.1x4/0.2	86108	3
5	Feder Spring	86202	3
6	Zugfeder Spring	86208	3
7	Zahnrad Z=19/14 M-0.4 Gear z=19/14	86416	4
8	Zahnrad Z=17/0.4 G Gear Z=17/0.4 G	86418	5
9	Zahnrad Z=23 gerade M 0.4 Gear Z=23 gerade M 0.4	111679	3
10	Kardanwelle Cardan Shaft	87122	3
11	Kardanschale kurz Cardan shell short	87129	4
12	Standardkupplung kpl. Standard coupling assembly	89246	6
13	Lager für Schneckenachse Bearing for Worm axle	89749	6
14	Radkontakt Wheel contact	139424	6
15	Schneckendeckel Wormcover	95671	4
16	Distanzplättchen Spacer	105764	3
17	TS-Bremsschläuche und Zughaken Part set brake tubes & coupling hooks	139832	7
18	DG - Blende + Bremsbacken Bogie blinds + brake shoes	135358	8
19	Schneckenatz Worm set ass.	114716	13
20	Getriebesatz Gear set	114720	13
21	Radsatz m. Zahnrad o. Haftreifen Wheelset with gearwheel w/o tr. tyre	135367	11
22	Radsatz m. Zahnrad m. 2 Haftreifen Wheelset w. gearwheel w. 2 tr. tyres	135369	12
23	GF-Schraube M2x6 GF-Screw M2x6	114828	3
24	GF-Schraube M2x10 GF-Screw M2x10	114854	3
25	Kontaktfeder Contact spring	116876	3
26	Zurüstbeutel Bag with accessories	144566	14
27	TS - Blendesteckteile Part set- Bogie plug-in parts	135354	11
28	Kohlebürste Carbon brush	89743	6
29	Bürstenfeder Carbon brush spring	114197	3
30	Bremsbackenrahmen Brake shoes frame	137898	5
Wechselstrom AC			
31	Radsatz m. Zahnrad o. Haftreifen Wheelset with gearwheel w/o tr. tyre	135380	11
32	AC-Schleifer AC-Slider	86032	14
33	Schleiferhalter Slider holder	95687	5
34	Blende AC Bogie AC	135378	12
35	Radsatz m. Zahnrad m. 2 Haftreifen Wheelset w. gearwheel w. 2 tr. tyres	135381	12
36	Radsatz o. Zahnrad o. Haftreifen Wheelset w/o gearwheel w/o tr. tyre	135379	10

Ersatzteile erhalten Sie bei Ihrem Fachhändler, oder Ihrer Landesvertretung:
You can order your Replacement Parts at your local dealer, your country representative: